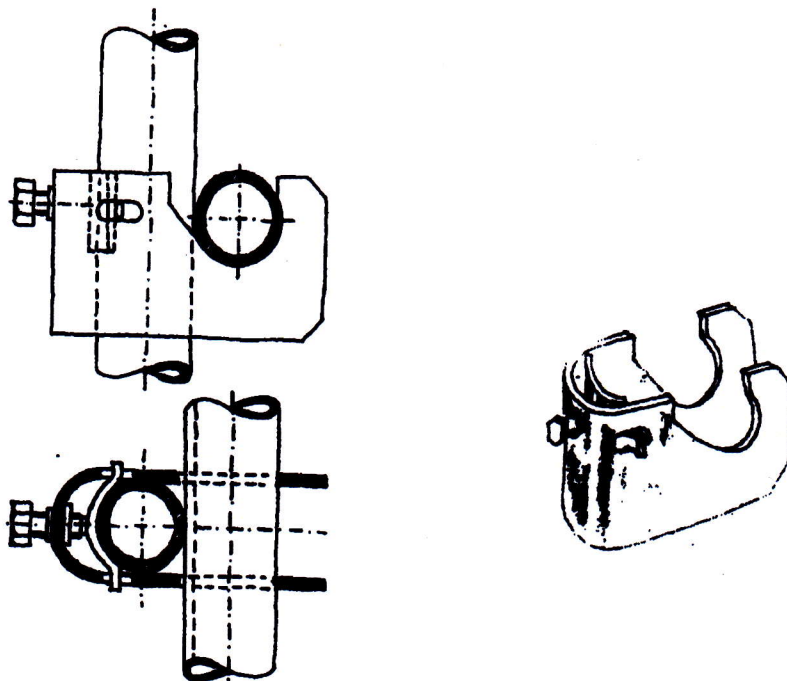


## PRVKY A SOUČÁSTI TRUBKOVÉHO LEŠENÍ

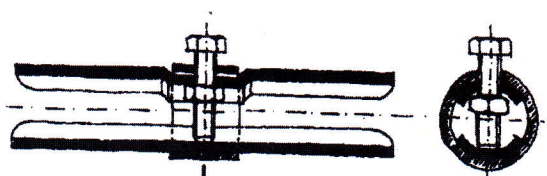
**Trubky** - ocelové trubky svařované rozměru 48,3/3,25 mm z oceli 11 343 podle ČSN 42 5710. Dodávají se v délkách: 6,0 m, 4,0 m, 2,0 m, 0,5 m. Trubky musí být rovné s mezní úchytkou přímosti 4 mm na 1 m délky trubky, na obou koncích hladce zarovnané kolmo ke své ose, přitom celková odchylka po celé délce trubky nesmí přesáhnout 20 mm.

**Upínací spojky hákové** –součásti trubkového lešení pro pravoúhlé spojení dvou trubek s bodovým stykem v křížovém spoji.



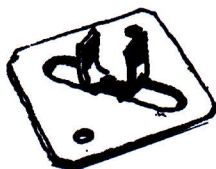
Obr. 1

**Nastavovací spojky segmentové** – součásti trubkového lešení pro osové nastavení dvou trubek se dvěma segmenty, které se zasouvají do spojovaných trubek a vzájemně se rozpínají.



Obr. 2

**Nánožky** - součásti trubkového lešení, sloužící k zajištění polohy paty sloupku a k rozložení osového tlaku sloupku (trubky) na podložku.



Obr. 3